

1. Měření barevných vlastností TFT a CRT displejů

1.1 Úvod

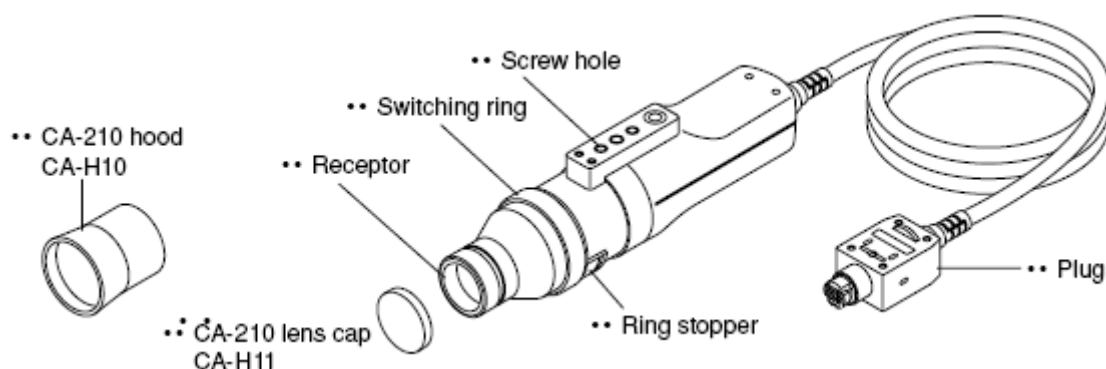
Jedním z úkolů světelné techniky je vytvořit osvětlovací podmínky, pro optimální zrakovou funkci, tedy pro nejmenší namáhavost zrakového orgánu oka. V případě problematiky jasů, musí v pozorované scéně oko zaostřovat z jednoho místa s určitou hodnotou jasu na např. vzdálenější místo s jinou hodnotou jasu, tento tzv. kontrast jasů, jakožto i ostatní světelné veličiny, mají svoje stanovené hygienické limity. Zrak a oko zde hrají primární roli. Jasové poměry, kontrast jasů, jakožto i vyvážení barev, které vnímá lidský zrak, jsou velmi důležitým faktorem pro posouzení vyhovujícího osvětlení např. na pracovišti či v kanceláři. Z toho také vycházejí hygienické normy, které stanovují především hladiny osvětlení pro různé druhy činností a rovnoměrnost osvětlení. Volbou správných osvětlovacích systémů – zdrojů a svítidel, a jejich rozmístěním můžeme dosáhnout splnění těchto požadovaných hodnot pro osvětlení konkrétních pracovišť.

1.2 Rozbor úlohy

Vzhledem k tomu, že stále více lidí používá výpočetní techniku tak se problematika jasů týká i zařízení s obrazovkami, především tedy LCD, TFT televizí a PC monitorů. V této laboratorní úloze budeme používat Display Color analyzer CA-210, který umožňuje pomocí senzorů spektrální citlivosti měřit RGB emise, teplotu chromatičnosti, vyvážení bílé barvy, Gamma korekci a kontrast barevných displejů (LCD monitorů). Z hlediska lidského vidění je prakticky nejvýznamnější veličinou jas. Jas je fotometrická veličina vyjadřující množství světelného toku, který se odráží od daného elementu (nebo z něj vychází), v určitém směru k místu pozorovatele. Jednotkou jasu je kandela na čtverečný metr ($\text{cd}\cdot\text{m}^{-2}$). Pro snadnější představu je praktičtější vyjádření jasu jako poměru svítivosti, kterou disponuje svítící, nebo odrážející elementární ploška ve směru k pozorovateli, ku průměrné ploše této plošky na směr pozorování. Jednoduše lze toto vyjádřit vztahem

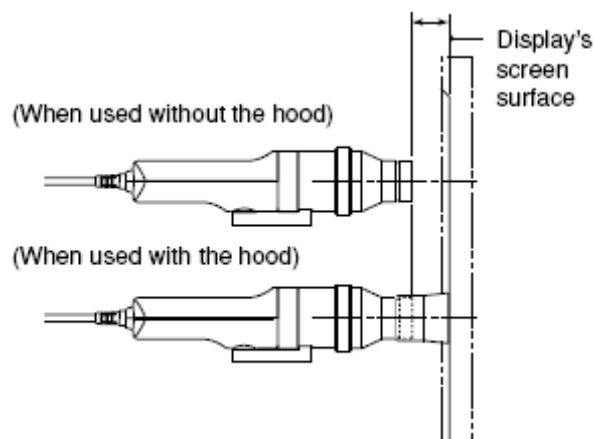
$$L = \frac{I_\gamma}{dS \cdot \cos \gamma} . \quad (1.1)$$

Starší jednotky pro uvádění hodnoty jasu jsou: stilb ($1 \text{ stilb} = 10\,000 \text{ cd}\cdot\text{m}^{-2}$), Lambert ($1 \text{ cd}\cdot\text{m}^{-2} = \pi/10000 \text{ Lambert}$), apostilb ($1 \text{ cd}\cdot\text{m}^{-2} = \pi \text{ apostilb}$), foot-Lambert ($3,42626494496679 \text{ cd}\cdot\text{m}^{-2}$).

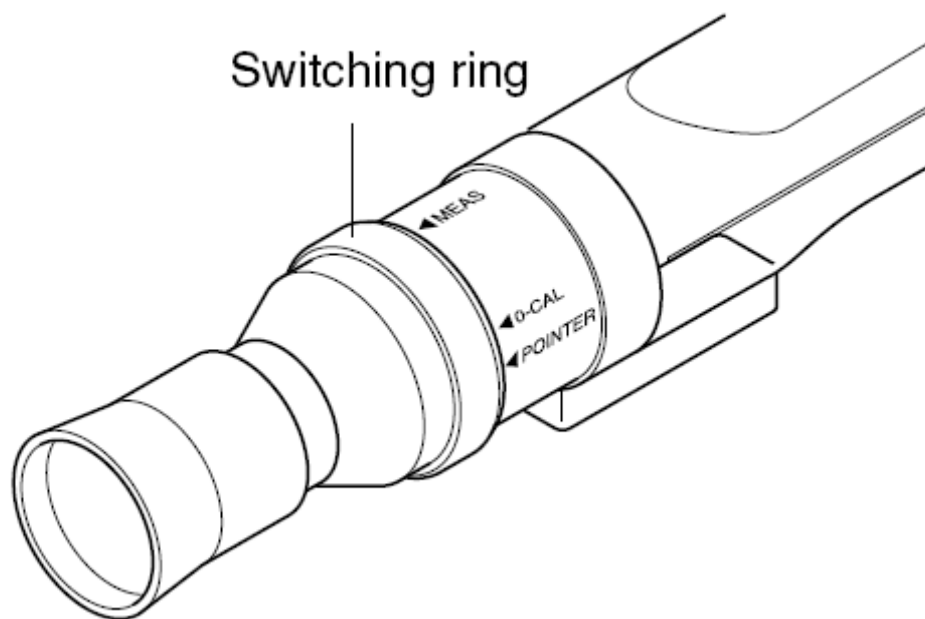


Obr. 1 Měřicí sonda CA-PU12

Display colour analyzer CA-210 je přístroj, který se skládá ze základního přístroje a k němu je připojena optickým kabelem externí snímací sonda v našem případě CA-PU12. Tato sonda se může použít pro měření jednak ve vzdálenosti 30mm od monitoru, v tomto případě musíme zabezpečit neovlivnění měření vnějším osvětlením a nebo přímo v dotyku s obrazovkou, kdy použijeme speciální gumový nástavec, který zamezí ovlivnění vnějším osvětlením. V našem případě budeme měřit pomocí nástavce, z důvodu více měřících skupin v laboratoři. Průměr měřené plochy obrazovky je 27mm



Obr. 2 Měření jasu monitoru bez gumového nástavce a s ním.

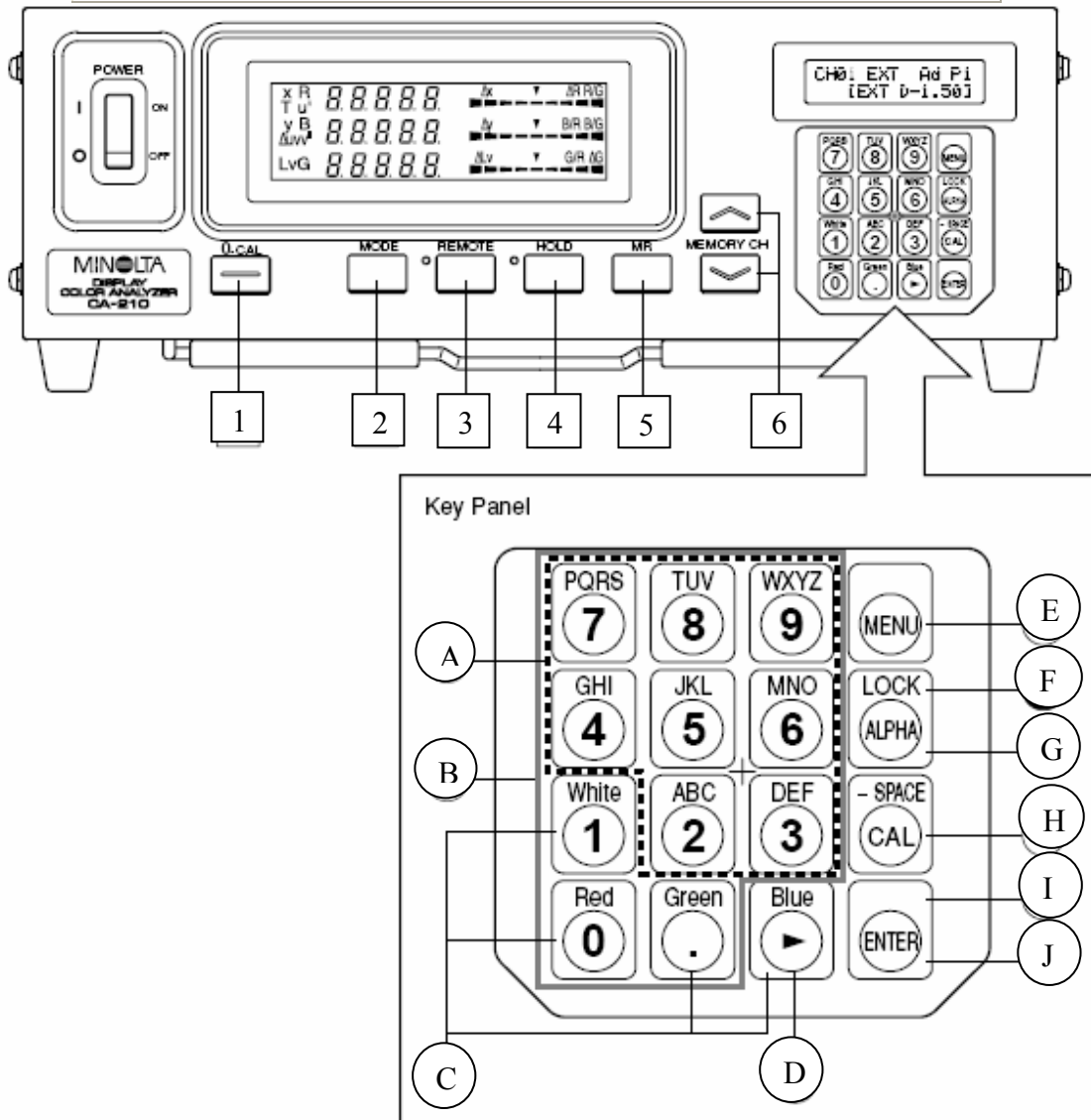


Obr. 3 Nastavení kalibračního nebo měřícího režimu na sondě CA-PU12.

Při měření budeme zjišťovat jak jas na jednotlivých vybraných plochách monitoru a změnu jasu s časem, viz tabulka 1.

Tab. 1 Tabulka pro zaznamenání naměřených hodnot zkoumaného monitoru

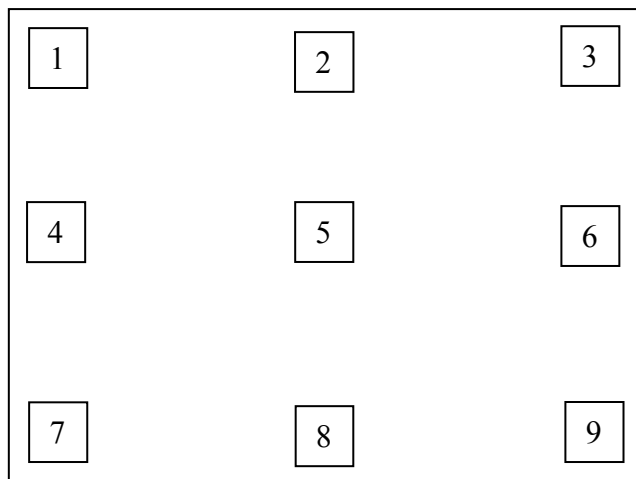
Číslo měřicí plochy	Vzdálenost x (m)	Vzdálenost y (m)	Jas L (cd/m ²)	Změna T -	Změna L -
1.					
2.					
...					



- 1 ... 0-CAL - tlačítko počáteční kalibrace
- 2 ... MODE – tlačítko pro volbu měřených veličin
- 3 ... REMOTE – tlačítko pro ovládání pomocí programu SDK v PC
- 4 ... HOLD – tlačítko pro režim podržení naměřených hodnot na obrazovce
- 5 ... MR – tlačítko pro zjištění čísla sondy
- 6 ... MEMORY CH – tlačítka pro zvolení paměťového kanálu
- A ... Alphabet keys – tlačítka pro zadávání identifikačního jména ID
- B ... Number – key – tlačítka pro zadávání kalibračních dat, identifikačního jména ID atd.
- C ... White, Red, Green (Blue), - tlačítka pro zvolení RGB emise
- D ... Cursor key – kurzorové tlačítko

- E ... Menu key – tlačítko pro zvolení nastavovacího menu na LCD displeji CA-210
- F ... Lock key – podržení tlačítka po dobu 2s zablokuje všechny klávesy, kromě 0-CAL
- G ... Alpha key – stisknutím tohoto tlačítka aktivujeme používání čísel na ovládacím panelu
- H ... Cal key – tlačítko kalibrace
- I ... Enter key – stisknutím tlačítka potvrdíme každou volbu nastavení, kterou jsme provedli
- J ... Enter key – podržením tlačítka 5s nebo déle, uchováme nastavení pro další měření

Obr. 4 Ovladací schéma Color Analyzeru CA-210 s popisem jednotlivých tlačítek



Obr. 5. Obrazovka LCD a rozmístění měřících míst

1.3 Úkol měření

Změřte u daného LCD monitoru jasy a jejich změnu v čase na devíti ploškách pomocí sondy CA-PU12 a vynesete do grafu jednotlivé jasy měřených ploch na barevném LCD monitoru. Porovnejte hodnoty s příslušnými limity v platné legislativě.

1.4 Postup měření

1. Zapněte počítač a připojený-měřený LCD monitor. Upevněte na stativ sondu CA-PU12 pro měření jasů na obrazovce monitoru. Nasaďte na sondu CA-PU12 gumový nástavec, Obr. 2. Propojte tuto sondu s měřicí jednotkou CA-210 a také s počítačem.
2. Spusťte v počítači program SDK a to buď: Cal, Color, Contrast, Gamma.
3. Přepněte nastavení na sondě na 0-CAL a proveďte tzv. ZERO kalibraci, Obr. 3. V programovém okně spusťte kalibraci pomocí ikony: 0 Cal.
4. Po provedení kalibrace přepněte nastavení na sondě do polohy měření: Meas
5. Na přístroji CA-210 nastavte pomocí tlačítka MODE, zobrazení při měření: x, y, L_v
6. Sestavte tabulku pro měření dle Rozboru úlohy, (viz tabulka 1.).
7. Rozdělte monitor do devíti stejných ploch pro měření, Obr. 5.
8. Nastavte sondu na měření s gumovým nástavcem na 1. místo měření.
9. Změřte na jednotlivých plochách L_v jas, vzdálenosti x, y.
10. Měření proveďte v čase 5min a 15min od zapnutí monitoru.
11. Všechny výsledky zpracujte v grafické podobě a proveďte jejich rozbor dle 1.2.

1.5 Zpracování výsledků

1. Naměřené hodnoty запиšte do tabulky 1. dle Rozboru úlohy.
2. Sestrojte prostorový sloupcový graf závislosti jasů a rozmístění měřené plochy na monitoru.
3. Sestrojte prostorový sloupcový graf závislosti průměrného jasů na čase měření od zapnutí monitoru.

1.6 Závěr

Zhodnot'te měření z hlediska výsledků změřených závislostí pro praktickou aplikaci. Porovnejte výsledky s měřením na obdobném CRT monitoru.